

Powtórka przed egzaminem ósmoklasisty z matematyki

- Mini arkusz nr 1 -

Zadanie 1. (0-1)

Trzecia część liczby 9^{21} to:

A. 3^{21}

B. 9^7

C. 3^{41}

D. 6^{21}

Zadanie 2. (0-1)

Jola kupiła banany po 3 zł za 1 kg. Dała sprzedawczyni k zł i otrzymała od niej m reszty. Ile kilogramów bananów kupiła Jola?

A. $\frac{k}{3} - m$

B. $\frac{m}{3} - k$

C. $\frac{k+m}{3}$

D. $\frac{k-m}{3}$

Zadanie 3. (0-1)

Jaką liczbę należy wstawić zamiast \square w liczbie czterocyfrowej 432 \square , aby otrzymać liczbę podzieloną przez 3 i przez 4 jednocześnie?

A. 0

B. 3

C. 4

D. 8

Zadanie 4. (0-1)

Dane są trzy wyrażenia algebraiczne:

$$A = 2x + 1$$

$$B = 3x - 1$$

$$C = 3 - 2x$$

Suma $A + B$ jest równa: $5x$	P	F
Różnica $A - C$ jest równa: -2	P	F

Zadanie 5. (0-1)

W pudełku znajduje się 12 kul białych, 8 kul czerwonych i 1 kula zielona.

Oceń prawdziwość podanych zdań. Wybierz P, jeśli zdanie jest prawdziwe, albo F – jeśli jest fałszywe.

Jeśli do pudełka dorzucimy 4 kule zielone to kule zielone będą stanowiły 20% wszystkich kul w pudełku.	P	F
--	---	---

Jeśli z pudełka wyciągniemy 3 kule białe, to kule białe będą stanowiły 50% wszystkich kul pozostałych w pudełku.	P	F
--	---	---

Zadanie 6. (0-1)

Dwa lata temu pan Tomasz zarabiał 3 000 zł. Po roku otrzymał 5% podwyżki, a po następnym roku 630 zł podwyżki. Ile obecnie zarabia pan Tomasz?

A. 3450

B. 3600

C. 3750

D. 3780

Zadanie 7. (0-2)

Pani Jadzia postanowiła wymienić sprzęt w kuchni. Za 40% kwoty przeznaczonej na ten cel zakupiła płytę indukcyjną. $\frac{1}{8}$ całej kwoty wydała na okap. Zaś, za pozostałą kwotę, czyli 3420 zł kupiła piekarnik. Oblicz, ile złotych przeznaczyła pani Jadzia na sprzęt kuchenny.

Zadanie 8. (0-3)

W ostrosłupie prawidłowym czworokątnym krawędź podstawy wynosi 8 cm, zaś suma długości wszystkich krawędzi tej bryły wynosi 52 cm. Oblicz pole powierzchni tego ostrosłupa.

Powtórka przed egzaminem ósmoklasisty z matematyki

- Mini arkusz nr 2 -

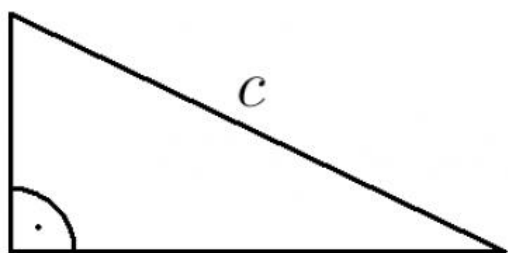
Zadanie 1. (0-1)

Oceń prawdziwość podanych zdań:

Każdy równoległobok jest trapezem	P	F
Romb jest kwadratem, ponieważ ma wszystkie boki równej długości.	P	F

Zadanie 2. (0-1)

Wiedząc, że $c = 5$ oraz jedna przyprostokątna wynosi 3, oblicz pole trójkąta przedstawionego na poniższym rysunku.



Pole to wynosi:

- A. 12 B. 6 C. 7,5 D. 15

Zadanie 3. (0-1)

Marek zakupił prezent urodzinowy dla swojego kolegi i zapłacił 98 zł. Kupił kartkę za 3,50 zł, czekoladę za 14,50 zł oraz raketkę i zestaw piłek do tenisa stołowego. Wiedząc, że raketka była 3 razy droższa od zestawu piłeczek oblicz ile kosztowała raketka.

- A. 15 zł B. 20 zł C. 60 zł D. 80 zł

Zadanie 4. (0-1)

Wartość wyrażenia $\frac{3}{4} - 4 \cdot \frac{1}{3}$ jest równa:

- A. 1 B. $-\frac{13}{12}$ C. $-\frac{7}{12}$ D. 0

Zadanie 5. (0-1)

Ostrosłup prawidłowy ośmiokątny ma:

- A. 16 wierzchołków i 9 ścian B. 16 krawędzi i 9 ścian
C. 10 ścian i 9 wierzchołków D. 9 ścian i 24 krawędzi

Zadanie 6. (0-2)

Rozwiąż równanie:

$$-3(x - 7) + 2 = (x + 8) - 2(7 + x).$$

Zadanie 7. (0-3)

Dany jest trójkąt, w którym drugi kąt jest dwa razy większy od pierwszego i o 15 stopni mniejszy od trzeciego. Oblicz miary kątów tego trójkąta.

Powtórka przed egzaminem ósmoklasisty z matematyki

- Mini arkusz nr 3 -

Zadanie 1. (0-1)

Wyrażenie $\frac{(x^5)^2 \cdot x^3}{x^8}$ można uprościć do postaci:

A. x^2

B. x^5

C. x^8

D. x^{22}

Zadanie 2. (0-1)

Czy 8% liczby 20 jest mniejsze niż 16% liczby 10? Wybierz odpowiedź A (Tak) albo B (Nie) i jej uzasadnienie spośród 1, 2 albo 3.

A.	Tak,	ponieważ	1.	0,08 to mniej niż 0,16.
B.	Nie,		2.	$0,08 \cdot 20$ to tyle samo, co $0,16 \cdot 10$.
			3.	1% liczby 20 to więcej niż 1% liczby 10.

Zadanie 3. (0-1)

Na mapie w skali 1: 50 000 dwie drogi mają długości 3 cm i 8 cm. Jaka jest rzeczywista suma długości tych dróg?

Wybierz właściwą odpowiedź spośród podanych.

A. 2,5 km

B. 25 km

C. 55 km

D. 5,5 km

Zadanie 4. (0-1)

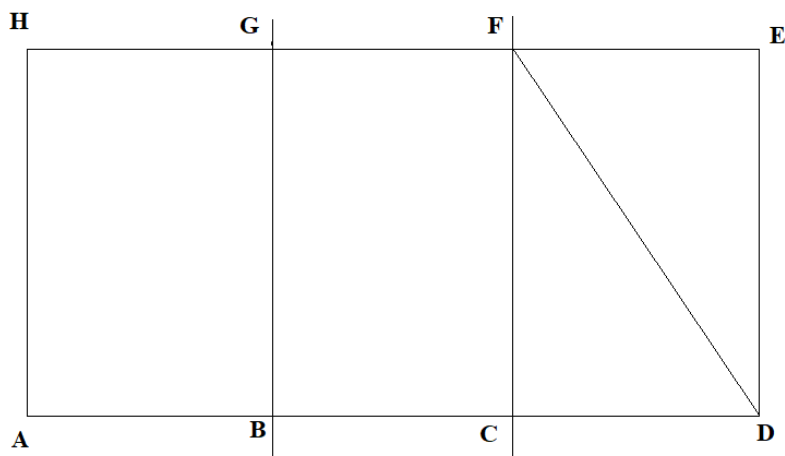
Kilogram cukierków kosztuje 24 zł, a kilogram ciastek 26,50 zł.

Oceń prawdziwość poniższych zdań. Wybierz P jeśli zdanie jest prawdziwe, albo F – jeśli jest fałszywe.

20 dag ciastek jest o 1,80 zł tańsze niż 30 dag cukierków.	P	F
Kupując $\frac{1}{8}$ kg cukierków i $\frac{2}{5}$ kg ciastek zapłacimy 13,60 zł.	P	F

Zadanie 5. (0-1)

Proste BG i CF dzielą prostokąt ADEH na trzy przystające prostokąty (patrz rysunek). Odcinek AD ma długość 12 cm, zaś odcinek DE ma 6 cm.



Dokończ zdanie. Wybierz właściwą odpowiedź spośród podanych.

Długość odcinka DF jest równa

A. $\sqrt{52}$ cm

B. 52 cm

C. $10\sqrt{2}$ cm

D. 10 cm

Zadanie 6. (0-3)

Pojemnik w kształcie graniastosłupa prawidłowego o wysokości 10 cm jest do połowy napełniony wodą. Po wrzuceniu trzech jednakowych sześciennych kostek o krawędzi 2 cm poziom wody podniósł się do 6 cm, a kostki znalazły się pod wodą. Jaką objętość ma woda w pojemniku? Zapisz obliczenia i odpowiedź.

Zadanie 7. (0-2)

Pan Wojciech drogę z domu do pracy pokonał w czasie 1,5 godziny jadąc ze średnią prędkością 80 km/h. Powrót do domu zajął mu 10 minut krócej. O ile km/h większa była jego średnia prędkość jazdy w drodze do domu? Zapisz obliczenia i odpowiedź.

Powtórka przed egzaminem ósmoklasisty z matematyki

- Mini arkusz nr 4 -

Zadanie 1. (0-1)

Jeśli w 80 dag wody rozpuścimy 2 dag soli, to otrzymamy solankę o stężeniu około 2,4%. Czy na podstawie tej informacji możemy stwierdzić, że jeśli rozpuścimy w 80 dag wody 20 dag soli, to otrzymamy solankę o stężeniu około 24%?

Wybierz odpowiedź A (Tak) lub B (Nie) i jej uzasadnienie spośród zdań 1, 2 albo 3.

A.	Tak,	ponieważ	1.	jeśli rozpuścimy 20 dag soli w 80 dag wody otrzymamy solankę dwudziestoprocentową.
			2.	ilość wody nie zmieniła się.
B.	Nie,		3.	soli będzie dziesięciokrotnie więcej.

Zadanie 2. (0-1)

Dane są dwie równości $a:0,425 = 30:4,25$ oraz $b:0,425 = 30:4,25$.

Uzupełnij zdania. Wybierz odpowiedź spośród oznaczonych literami A i B oraz odpowiedź spośród oznaczonych literami C i D.

Liczba a jest równa . A. 0,03 B. 300

Liczba b jest równa . C. 0,3 D. 3

Zadanie 3. (0-1)

Dany jest prostopadłościan, którego trzy krawędzie wychodzące z jednego wierzchołka mają długość odpowiednio x , y , z . Jak zmieni się objętość tego prostopadłościanu jeśli pierwszą krawędź zwiększymy 2 razy, drugą zmniejszymy 4 razy, a trzecią zwiększymy 6 razy?

Wybierz właściwą odpowiedź spośród podanych.

- A. Objętość prostopadłościanu nie zmieni się.
- B. Objętość prostopadłościanu zwiększy się 3 razy.
- C. Objętość prostopadłościanu zwiększy się 12 razy.
- D. Objętość prostopadłościanu zwiększy się 48 razy.

Zadanie 4. (0-1)

Średnia arytmetyczna trzech liczb wynosi 8. Jaką liczbę należy wziąć jako czwartą, aby średnia arytmetyczna tych czterech liczb wyniosła 11?

Wybierz właściwą odpowiedź spośród podanych.

A. 19

B. 24

C. 9,5

D. 20

Zadanie 5. (0-1)

Marek jest o 3 lata starszy od swojej siostry i dwa razy młodszy od swojego brata. Razem trójka rodzeństwa ma 21 lat. Ile lat ma Marek?

Wybierz właściwą odpowiedź spośród podanych.

A. 9

B. 8

C. 6

D. 4

Zadanie 6. (0-2)

Prędkość średnia pieszego na trasie Lublin – Nałęczów wyniosła 5 km/h, a rowerzysty 18 km/h. O ile dłużej zajęło pokonanie tej trasy pieszememu niż rowerzyście? Przyjmij, że odległość między Lublinem, a Nałęczowem wynosi 30 km. **Zapisz obliczenia.**

Zadanie 7. (0-2)

Akwarium ma kształt prostopadłościanu, a jego dno ma wymiary 50cm x 80cm. Było ono częściowo wypełnione wodą. Do akwarium dolano jeszcze 8 litrów wody. O ile centymetrów podniósł się poziom wody? **Zapisz obliczenia.**

Powtórka przed egzaminem ósmoklasisty z matematyki

- Mini arkusz nr 5 -

Zadanie 1. (0-1)

Jeden z kątów trójkąta ma miarę 3β , a drugi miarę $\beta + 20^\circ$. Ile wynosi miara trzeciego kąta tego trójkąta? **Wybierz właściwą odpowiedź spośród podanych.**

- A. $4\beta + 20^\circ$ B. $160^\circ - 4\beta$ C. 160° D. $180^\circ - 4\beta$

Zadanie 2. (0-1)

Trolejbus pokonał odległość 8 km w ciągu 12 minut.

Oceń prawdziwość podanych zdań. Wybierz P, jeśli zdanie jest prawdziwe, albo F, jeśli jest fałszywe.

Trolejbus jechał ze średnią prędkością 50 km/h.	P	F
Jadąc ze stałą prędkością, trolejbus pokona odległość 15 km w ciągu 40 minut.	P	F

Zadanie 3. (0-1)

Ile jest wierzchołków w graniastosłupie, który ma 19 ścian? **Wybierz właściwą odpowiedź spośród podanych.**

- A. 34 B. 38 C. 51 D. 57

Zadanie 4. (0-1)

Figura na rysunku zbudowana jest z sześciu przystających kwadratów. Jej obwód wynosi 42 cm.



Po sklejeniu powstał sześcian, którego objętość wynosi:

Wybierz właściwą odpowiedź spośród podanych.

- A. 54 cm^3 B. 27 cm^3 C. 216 cm^3 D. 252 cm^3

Zadanie 5. (0-1)

Babcia kupiła cukierki dla swoich wnuków. Wysypała je z torby i zauważyła, że aby każde z dzieci dostało po pięć cukierków zabraknie ich trzy. Jeśli każdemu da po cztery, to zostanie jej trzy cukierki.

Uzupełnij zdania. Wybierz odpowiedź spośród oznaczonych literami A i B oraz odpowiedź spośród oznaczonych literami C i D.

Babcia kupiła

A	B
---	---

 cukierków A. 26 B. 27

Babcia ma

C	D
---	---

 wnuków C. 6 D. 7

Zadanie 6. (0-2)

Karolina kupiła 11 róż w dwóch kolorach: czerwone i żółte. Czerwone kosztowały 3,10 zł, a żółte były o 1,10 zł droższe. Za wszystkie kwiatki dziewczynka zapłaciła 37,40 zł. Oblicz, ile kupiła żółtych róż.

Zadanie 7. (0-2)

Iloczyn cyfr pewnej liczby dwucyfrowej wynosi 16. Uzasadnij, że są dokładnie 3 liczby dwucyfrowe spełniające ten warunek.

Powtórka przed egzaminem ósmoklasisty z matematyki

- Mini arkusz nr 6 -

Zadanie 1. (0-1)

Tylko jedna z poniższych równości jest prawdziwa. Wskaż ją.

A. $4^6 + 3^6 = 7^6$ B. $\frac{12^4}{7^4} = 5^4$ C. $(6^2)^8 = 6^{10}$ D. $4^5 \cdot 8 = 2^{13}$

Zadanie 2. (0-1)

Suma rozwiązań równań: $2 \cdot (3a + 7) + a = 70$ oraz $\frac{2x-3}{4} = \frac{x-5}{3}$ jest równa:

A. 2 B. 2,5 C. -2,5 D. -2

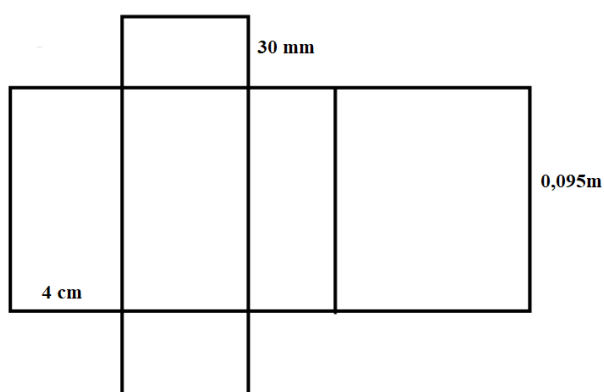
Zadanie 3. (0-1)

Zarobki Pana Kowalskiego i Pana Nowaka przedstawiają się w stosunku 2:3. Oceń prawdziwość poniższych zdań. Wybierz P jeśli zdanie jest prawdziwe, albo F – jeśli jest fałszywe.

Pan Kowalski zarabia $\frac{2}{5}$ sumy ich zarobków.	P	F
Jeśli Pan Nowak zarabia 3600 zł to Pan Kowalski zarabia 2500zł.	P	F

Zadanie 4. (0-1)

Objętość prostopadłościanu, którego siatkę przedstawiono poniżej wynosi:



A. 114 cm^3 B. $11,4 \text{ cm}^3$ C. 66 cm^3 D. $52,4 \text{ cm}^3$

Zadanie 5. (0-1)

Na loterię przygotowano 35 losów, wśród których jest 18 przegrujących. Pierwsza z losujących osób wyciągnęła los wygrywający. Ile jest równe prawdopodobieństwo, że następną osobą wyciągnie los wygrywający?

A. $\frac{9}{17}$

B. $\frac{8}{17}$

C. $\frac{16}{35}$

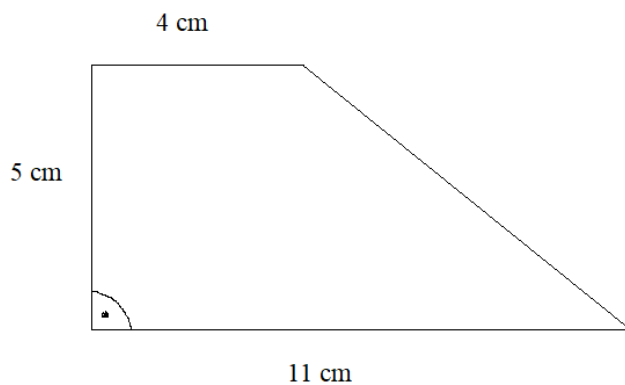
D. $\frac{18}{35}$

Zadanie 6. (0-3)

Z mąki, cukru i 4 jajek zrobiono ciasto. Masa mąki była trzy razy większa od masy cukru, a każde z jajek ważyło 7 dag. Łączna masa użytych produktów wynosiła 1,2 kg. Ile mąki użyto do zrobienia ciasta (odpowiedź podaj w dekagramach)? Zapisz obliczenia i odpowiedź.

Zadanie 7. (0-2)

Rysunek przedstawia trapez prostokątny.



Oblicz obwód tego trapezu. Zapisz obliczenia i odpowiedź.

Powtórka przed egzaminem ósmoklasisty z matematyki

- Mini arkusz nr 7 -

Zadanie 1. (0-1)

Kasia przeczytała $\frac{2}{5}$ książki, która ma 290 stron. Ania przeczytała już $\frac{3}{7}$ ze 140 stron swojej książki.

Oceń prawdziwość podanych zdań. Wybierz P, jeśli zdanie jest prawdziwe, lub F jeśli jest fałszywe.

Kasi zostało do przeczytania 174 strony książki.	P	F
Ania przeczytała więcej stron niż Kasia	P	F

Zadanie 2. (0-1)

Która z liczb jest najmniejsza?

A. $8^3 \cdot 16^2$

B. $(2^5)^3$

C. $(6^5 \cdot 2^7) : 3^5$

D. $2^{20} : 4^3$

Zadanie 3. (0-1)

Bluzka przed obniżką kosztowała 248 zł. Po sezonie cenę obniżono o 15%. Ile kosztowała bluzka po obniżce? Wybierz odpowiedź A albo B i jej uzasadnienie spośród 1, 2 albo 3.

A. 37,20zł	ponieważ	1. Cena po obniżce to 15% ceny początkowej.
B. 210,80 zł		2. Cena po obniżce to 85% ceny początkowej
		3. Cena po obniżce to 115% ceny początkowej.

Zadanie 4. (0-1)

Samochód jadący ze stałą prędkością pokonuje w ciągu 4 min drogę 5 km. Jaką drogę pokona ten samochód w czasie 2 godzin?

A. 40km

B. 75 km

C. 150 km

D. 120 km

Zadanie 5. (0-1)

Uzupełnij zdania. Wybierz odpowiedź spośród oznaczonych literami A i B oraz odpowiedź spośród oznaczonych C i D.

W dziewięciokącie foremnym kąt wewnętrzny ma miarę A/B.

A. 70°

B. 140°

Długość krawędzi czworościanu foremnego wynosi 7cm, a suma długości wszystkich krawędzi wynosi C/D.

C. 28cm

D. 42cm

Zadanie 6. (0-2)

Beczka wypełniona całkowicie wodą waży 13,6 kg. Po wylaniu połowy zawartości będzie ważyła 8,6 kg. Ile waży pusta beczka? Zapisz obliczenia i odpowiedź.

Zadanie 7. (0-3)

Przekątne rombu mają długość 10 cm i 24 cm. Oblicz obwód tego rombu oraz jego wysokość.

Powtórka przed egzaminem ósmoklasisty z matematyki

- Mini arkusz nr 8 -

Zadanie 1. (0-1)

Zuzia przejechała na rolkach trasę o długości 500 m w czasie 2 minut. Oblicz z jaką prędkością się poruszała. Wybierz poprawną odpowiedź.

A. 9km/h

B. 12km/h

C. 14km/h

D. 15km/h

Zadanie 2. (0-1)

Michał i Adam zbierali grzyby. Michał średnio znajdował 1 grzyba na 10 minut, zaś Adam średnio zbierał 8 grzybów na 2 godziny.

Oceń prawdziwość podanych zdań. Wybierz P, jeśli zdanie jest prawdziwe, albo F – jeśli jest fałszywe.

Chłopcy w ciągu 4 godzin zbierali łącznie 30 grzybów.	P	F
Po 5 godzinach zbierania grzybów, Adam miał o 10 grzybów mniej od Michała.	P	F

Zadanie 3. (0-1)

Dane są cztery wyrażenia:

I. $10 - \sqrt{99}$

II. $1 - \sqrt{2}$

III. $5 - \sqrt{33}$

IV. $12 - \sqrt{122}$

Wartości których wyrażeń są **liczbami dodatnimi**? Wskaż właściwą odpowiedź:

A. I i IV

B. I i III

C. II i III

D. III i IV

Zadanie 4. (0-1)

Kucharka mieszała składniki na ciasto: mąkę, cukier, masło i jaja, w stosunku 4:1:2:3. Mąki dała najwięcej - 2kg. Odpowiedz na pytania, wybierając spośród A i B oraz C i D.

Kucharka cukru dodała

A. 25 dag

B. 50 dag

Wszystkie składniki ważyły

C. 5 kg

D. 6 kg

Zadanie 5. (0-2)

W hucie szkła wyprodukowano 6000 sztuk dzbanków. $\frac{2}{3}$ z nich zostało przeznaczone na eksport, 80% z pozostałych na rodzimy rynek. Dzbanki, które pozostały dostaną pracownicy. Ile dzbanków zostało w hucie dla pracowników?

Zadanie 6. (0-3)

Janek zbudował abstrakcyjną rzeźbę składającą się z 8 sześciątów o łącznej objętości 1728 litrów. Jeden sześciąt wyróżnia się spośród innych, ma szklane ściany boczne ozdobione kryształami. Oblicz, ile zapłacił Janek za to szkło, jeżeli 1m^2 szklanej szyby wysadzanej kryształami kosztuje 500 zł.

Powtórka przed egzaminem ósmoklasisty z matematyki

- Mini arkusz nr 9 -

Zadanie 1. (0–1)

W kwiaciarni „Fiołek” jest 485 sztuk kwiatów. Tulipanów jest 3 razy więcej niż róż, zaś żonkili o 40 mniej niż tulipanów.

Wybierz równanie opisujące sytuację przedstawioną w zadaniu. Przyjmij, że x to liczba róż.

A. $3x - x - 3x - 40 = 485$

B. $3x + x + 3x - 40 = 485$

C. $3x - x + 3x - 40 = 485$

D. $3x + x - 3x - 40 = 485$

Zadanie 2. (0–1)

Dokończ zdanie. Wybierz właściwą odpowiedź spośród podanych.

Wartość wyrażenia $\frac{6^7 \cdot 36^3}{216}$ wynosi:

A. 1

B. 36^3

C. 6^{10}

D. 6^9

Zadanie 3. (0–1)

Oceń prawdziwość podanych zdań. Wybierz P, jeśli zdanie jest prawdziwe, albo F – jeśli jest fałszywe.

W ostrosłupie liczba wszystkich krawędzi jest 2 razy większa od liczby ścian bocznych.	P	F
W ostrosłupie 12-kątnym jest 13 ścian.	P	F

Zadanie 4. (0–1)

Pan Kowalski pokonał odległość 180 km w ciągu 2,5 godziny, zaś pan Nowak przejechał trasę 200 km w czasie 2 godzin 40 minut.

Uzupełnij poniższe zdania. Wybierz odpowiedź spośród oznaczonych literami A i B oraz odpowiedź spośród oznaczonych literami C i D.

Pan Kowalski jechał z prędkością **A** / **B** niż prędkość, z jaką poruszał się pan Nowak.

A. większą

B. mniejszą

Prędkość pana Nowaka była **C** / **D** prędkość pana Kowalskiego.

C. o $3\frac{km}{h}$ większa niż

D. o $3\frac{km}{h}$ mniejszą niż

Zadanie 5. (0–1)

Bartek ma w swojej klasie 12 kolegów i 11 koleżanek.

Oceń prawdziwość zdań. Zaznacz P, jeśli zdanie jest prawdziwe, lub F – jeśli zdanie jest fałszywe.

Liczba wszystkich uczniów w klasie Bartka jest równa wartości wyrażenia $4^2 + 4 \cdot 2$.	P	F
W klasie Bartka jest o dwóch chłopców więcej niż dziewcząt.	P	F

Zadanie 6. (0–2)

Średnia wieku Zuzi, Kasi i Karola wynosi 14 lat. Gdy do ich grupy dołączył Artur, średnia wieku całej czwórki dzieci wynosi 13 lat. Ile lat ma Artur?

Zadanie 7. (0–3)

Z prostokątnego kartonu o wymiarach 40 cm na 60 cm odcięto narożniki w kształcie trójkątów o przyprostokątnych 15 cm i 20 cm. Oblicz, jakim procentem obwodu prostokąta jest obwód powstałego ośmiokąta.

Powtórka przed egzaminem ósmoklasisty z matematyki

- Mini arkusz nr 10 -

Zadanie 1. (0-1)

Dokończ zdanie. Wybierz właściwą odpowiedź spośród podanych.

Zaokrąglając ułamek $13,4(6)$ do części setnych, otrzymamy:

A. 13,46

B. 13,47

C. 13,41

D. 13,50

Zadanie 2. (0-1)

Obwód kwadratu jest równy obwodowi prostokąta, którego dłuższy bok ma długość 18 cm, a krótszy stanowi $\frac{2}{3}$ długości dłuższego.

Jaką częścią pola kwadratu stanowi pole prostokąta?

A. $\frac{1}{2}$

B. $\frac{5}{4}$

C. $\frac{2}{3}$

D. $\frac{24}{25}$

Zadanie 3. (0-1)

Oceń prawdziwość podanych zdań. Wybierz P, jeśli zdanie jest prawdziwe, albo F – jeśli jest fałszywe.

Wartość wyrażenia $6,7 \cdot 45$ jest równa wartości wyrażenia $67 \cdot 4,5$.	P	F
Wartość wyrażenia $23,5 : 0,25$ jest równa wartości wyrażenia $235 : 25$.	P	F

Zadanie 4. (0-2)

Uzasadnij, że podana liczba A jest przeciwna do liczby B.

$$A = \frac{-3}{1\frac{3}{5}-3,2} \qquad B = -\frac{15}{8}$$

Zadanie 5. (0-2)

Jacek $\frac{3}{4}$ drogi do szkoły przebywa autobusem, a pozostałą część idzie pieszo. Jak daleko Jacek ma do szkoły, jeśli odległość, którą pokonuje pieszo jest o 3 km krótsza od części przebytej autobusem. Zapisz obliczenia.

Zadanie 6. (0-3)

Suma wieku Ady i Ewy wynosi 22 lata. Za rok Ada będzie 10 razy starsza niż Ewa rok temu. Ile lat ma każda z dziewcząt obecnie? Zapisz obliczenia.

Powtórka przed egzaminem ósmoklasisty z matematyki

- Mini arkusz nr 11 -

Zadanie 1. (0-1)

Które spośród podanych wyrażeń ma najmniejszą wartość?

Wybierz właściwą odpowiedź spośród podanych.

- A. $5 \cdot 10 - 20 : 2$ B. $5 \cdot (10 - 20) : 2$ C. $5 \cdot (10 - 20 : 2)$ D. $(5 \cdot 10 - 20) : 2$

Zadanie 2. (0-1)

Cena brutto = cena netto + podatek VAT.

Oceń prawdziwość podanych zdań. Wybierz P, jeśli zdanie jest prawdziwe, albo F – jeśli zdanie jest fałszywe.

Janek kupił rower górski MTB. Cena netto tego roweru wynosiła 999 zł, a cena brutto 1099 zł, zatem podatek VAT wynosił 100 zł.	P	F
Rafał kupił hulajnogę elektryczną, której cena netto wynosiła 2000 zł, zaś podatek VAT wynosił 15%. Zatem cena brutto tej hulajnogi wyniosła 2150 zł.	P	F

Zadanie 3. (0-1)

Uzupełnij zdania. Wybierz odpowiedź spośród oznaczonych literami A i B oraz odpowiedź spośród oznaczonych C i D.

Wyrażenie $\frac{7^{11} \cdot 7^2}{7^5}$ jest równe

- A. 7^8 B. 7^4

Wyrażenie $(5^3)^5 : 5^6$ jest równe

- C. 25 D. 5^9

Zadanie 4. (0-1)

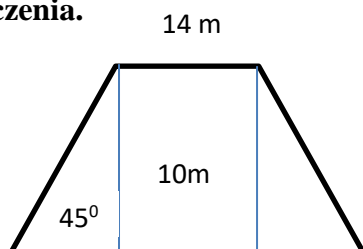
Oceń prawdziwość podanych zdań. Wybierz P, jeśli zdanie jest prawdziwe, albo F – jeśli zdanie jest fałszywe.

W trójkącie prostokątnym przeciwprostokątna ma długość 50dm, a jedna z przyprostokątnych 4m. Druga przyprostokątna ma długość 3m.	P	F
Trójkąt o kątach 75^0 , 30^0 to trójkąt ostrokątny równoramienny.	P	F

Zadanie 5. (0-2)

Działka ma kształt trapezu równoramiennego (patrz rysunek), którego krótsza podstawa ma 14 m, zaś wysokość ma 10 m. Kąt ostry tego trapezu ma miarę 45° . Oblicz pole tej działki.

Zapisz obliczenia.



Zadanie 6. (0-2)

Zosia przecięła tasiemkę na dwie części. Jedna z nich ma 60 cm, a długość drugiej stanowi $\frac{4}{5}$ długości pierwszej części. Jaką długość miała tasiemka przed przecięciem? Wynik podaj w metrach. **Zapisz obliczenia.**

Powtórka przed egzaminem ósmoklasisty z matematyki

- Mini arkusz nr 12 -

Zadanie 1. (0-1)

Dane jest równanie $8x - 4(0,5x + 2) = 3(2x + 1)$. Ile rozwiązań ma podane równanie?

Wybierz właściwą odpowiedź spośród podanych.

- A. nieskończenie wiele B. jedno rozwiązanie C. brak rozwiązań D. dwa rozwiązania

Zadanie 2. (0-1)

Tomek jechał samochodem z prędkością 120 km/h. Ile kilometrów przejedzie Tomek w czasie 14 minut?

Wybierz właściwą odpowiedź spośród podanych.

- A. 28 km B. 36 km C. 1680 km D. 9 km

Zadanie 3. (0-1)

Ile jest wszystkich liczb jednocyfrowych x , dla których wyrażenie $43 - 6x$ przyjmuje wartości ujemne?

Wybierz właściwą odpowiedź spośród podanych.

- A. zero B. trzy C. dwie D. cztery

Zadanie 4. (0-1)

Kasia chciała kupić rolki. W lutym kosztowały 250 zł, a teraz w marcu są o 30% tańsze. Po jakiej cenie kupi Kasia rolki w marcu?

Wybierz właściwą odpowiedź z pośród podanych.

- A. 75 zł B. 175 zł C. 325 zł D. 200 zł

Zadanie 5. (0-1)

Dany jest prostokąt ABCD o wymiarach $2x - 1$ oraz $3x$.

Oceń prawdziwość podanych zdań. Wybierz P, jeśli zdanie jest prawdziwe albo F jeśli zdanie jest fałszywe.

Pole prostokąta ABCD wynosi $6x - 3$.	P	F
Odwód prostokąta ABCD jest równy $10x - 2$.	P	F

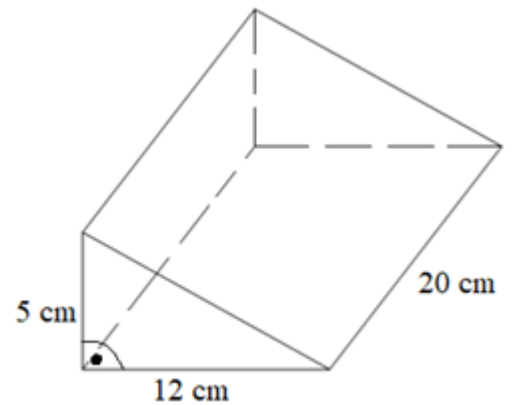
Zadanie 6. (0-2).

Średnia arytmetyczna trzech liczb jest równa 20,5. Jaką liczbę należy do nich dopisać, aby średnia arytmetyczna czterech liczb była równa 24? **Zapisz obliczenia.**

Zadanie 7. (0-3)

Artur postanowił pomalować drewniany klocek w kształcie graniastosłupa prostego o podstawie trójkąta (patrz rysunek). Artur w swojej skarbonce ma 100 zł. Musi kupić specjalną farbę, która sprzedawana jest w pojemnikach o pojemności 20 ml po 14,25 zł za sztukę. Jeden pojemnik wystarcza na pomalowanie powierzchni 200 cm^2 .

Czy oszczędności Artura wystarczą na zakup farby?
Odpowiedź uzasadnij wykonując odpowiednie obliczenia.



ARKUSZ 1:**Odpowiedzi:**

Zadanie 1. C

Zadanie 2. D

Zadanie 3. A

Zadanie 4. PF

Zadanie 5. PP

Zadanie 6. D

Zadanie 7. 7200 zł

Zadanie 8. 112 cm^2

ARKUSZ 2:**Odpowiedzi:**

Zadanie 1. PF

Zadanie 2. B

Zadanie 3. C

Zadanie 4. C

Zadanie 5. B

Zadanie 6. $x = 14,5$

Zadanie 7. $33^\circ, 66^\circ, 81^\circ$

ARKUSZ 3:**Odpowiedzi:**

Zadanie 1. B

Zadanie 2. B2

Zadanie 3. D

Zadanie 4. FP

Zadanie 5. A

Zadanie 6. $V = 120 \text{ cm}^3$

Zadanie 7. o 10 km/h

ARKUSZ 4:**Odpowiedzi:**

Zadanie 1. B1

Zadanie 2. BD

Zadanie 3. B

Zadanie 4. D

Zadanie 5. C

Zadanie 6. o $4\frac{1}{3}h$ dłużej.

Zadanie 7. o 2 cm

ARKUSZ 5:**Odpowiedzi:**

Zadanie 1. B

Zadanie 2. FF

Zadanie 3. A

Zadanie 4. B

Zadanie 5. BC

Zadanie 6. 3 żółte róże

Zadanie 7. Te liczby to 44, 28 i 82.

ARKUSZ 6:**Odpowiedzi:**

Zadanie 1. D

Zadanie 2. B

Zadanie 3. PF

Zadanie 4. A

Zadanie 5. B

Zadanie 6. Do zrobienia ciasta zużyto 69 dag mąki.

Zadanie 7. $\text{Obw} = 20 + \sqrt{74} \text{ cm}$

ARKUSZ 7:**Odpowiedzi:**

Zadanie 1. PF

Zadanie 2. C

Zadanie 3. B2

Zadanie 4. C

Zadanie 5. BD

Zadanie 6. 3,6 kg

Zadanie 7. Obwód – 52 cm, wysokość $9\frac{3}{13}$ cm.

ARKUSZ 8:**Odpowiedzi:**

Zadanie 1. D

Zadanie 2. FP

Zadanie 3. A

Zadanie 4. BC

Zadanie 5. W hucie zostało 400 dzbanków.

Zadanie 6. Janek zapłacił za szkło 720 zł.

ARKUSZ 9:**Odpowiedzi:**

Zadanie 1. B

Zadanie 2. C

Zadanie 3. PP

Zadanie 4. BC

Zadanie 5. PP

Zadanie 6. Artur ma 10 lat.

Zadanie 7. Obwód ośmiokąta stanowi 80% obwodu prostokąta.

ARKUSZ 10:**Odpowiedzi:**

Zadanie 1. B

Zadanie 2. D

Zadanie 3. PF

Zadanie 5. 6 km

Zadanie 6. Ewa 3 lata, Ada 19 lat

ARKUSZ 11:**Odpowiedzi:**

Zadanie 1. B

Zadanie 2. PF

Zadanie 3. AD

Zadanie 4. PP

Zadanie 5. $240m^2$

Zadanie 6. 1,08 m

ARKUSZ 12:**Odpowiedzi:**

Zadanie 1. C

Zadanie 2. A

Zadanie 3. C

Zadanie 4. B

Zadanie 5. FP

Zadanie 6. 34,5

Zadanie 7. wystarczy, bo koszt zakupu farby = 57 zł (4 pojemniki)